

ARCHITETTO
 Arch. Valentina Mancin
 Via Tasso 6 - 43036 Fidenza (PR)
 tel 349.4310134 | valentinamancin@gmail.com
 p. IVA 02989510347 | C.F. MNCC VNT 831428042
 in collab. con Lorenza Capra

GARDINIERE
 Garden Max
 Via San Faustino 1 - 43036 Fidenza (PR)
 tel 392.4300085 | info@gardenmax.it
 ufficio +39 0624 514817

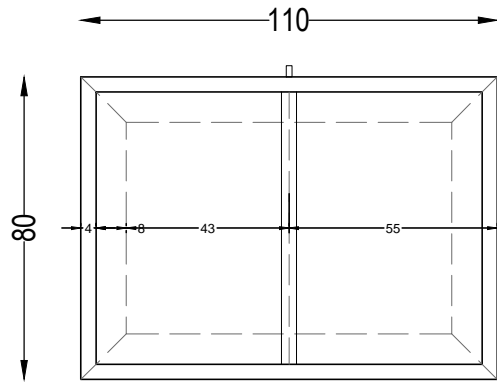
proposta progettuale
 rif. Marcello Sandei

Comune di
 Parma

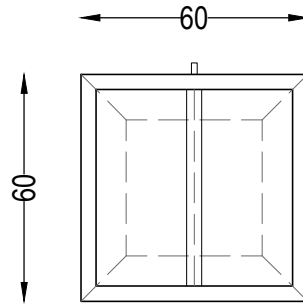
TAVOLA
 1

SCALA
 1:60

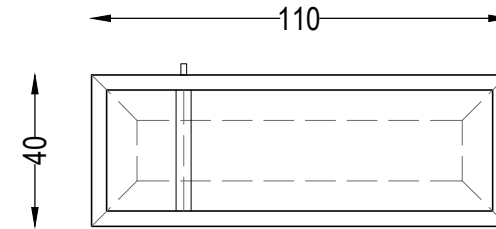
DATA
 19/06/2016



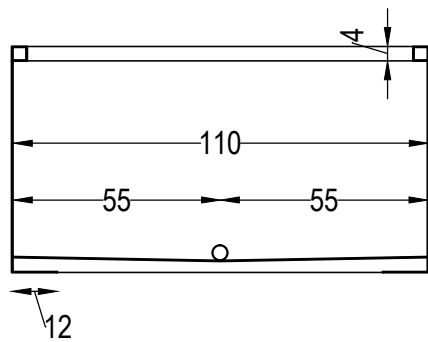
vista zenitale A 1:20



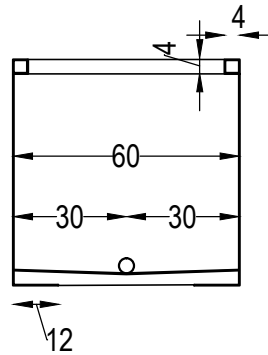
vista zenitale B 1:20



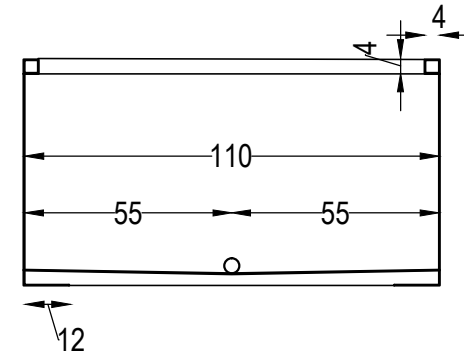
vista zenitale B 1:20



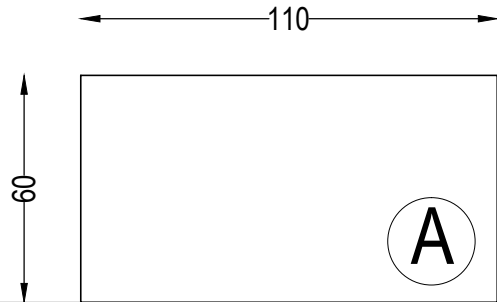
sezione A 1:20



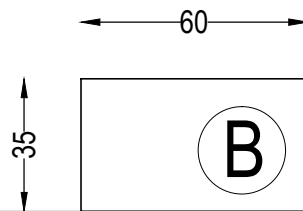
sezione B 1:20



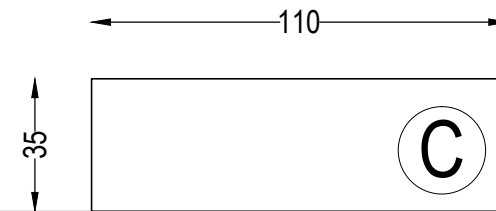
sezione B 1:20



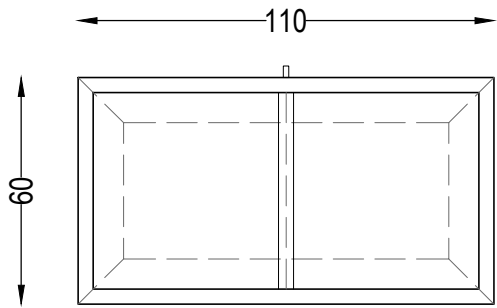
prospetto A 1:20



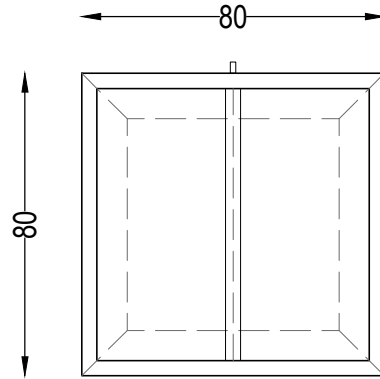
prospetto B 1:20



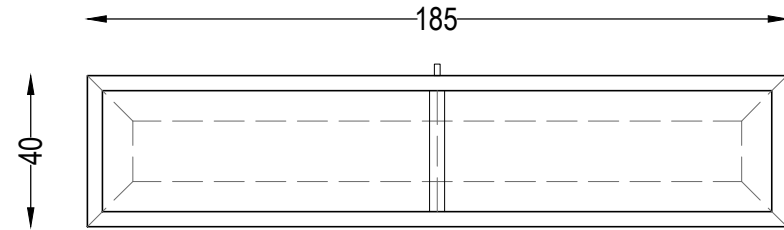
prospetto B 1:20



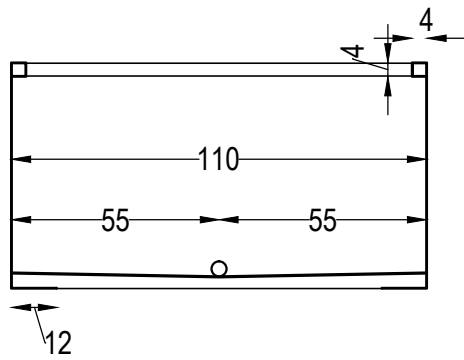
vista zenitale D 1:20



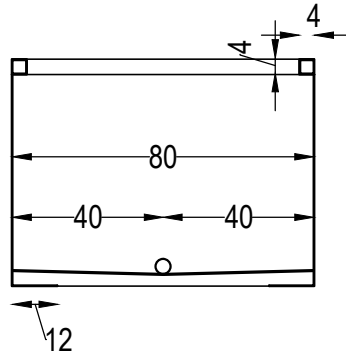
vista zenitale E 1:20



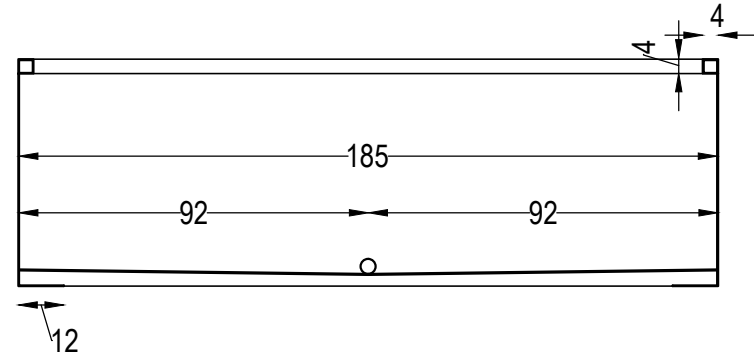
vista zenitale F 1:20



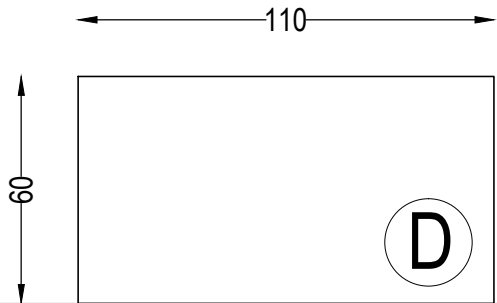
sezione D 1:20



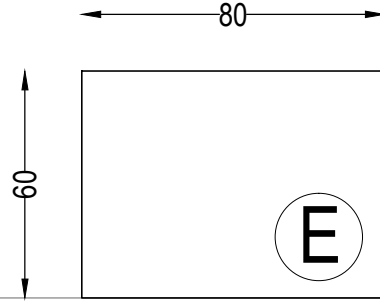
sezione E 1:20



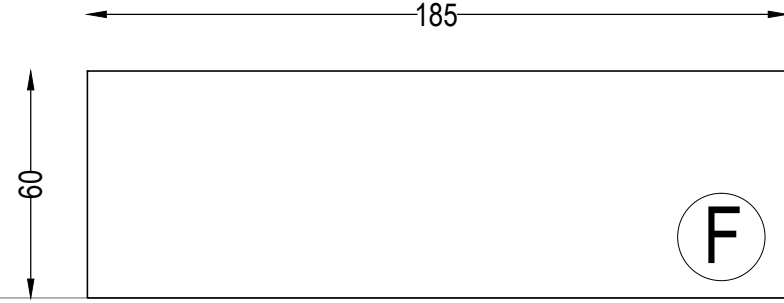
sezione F 1:20



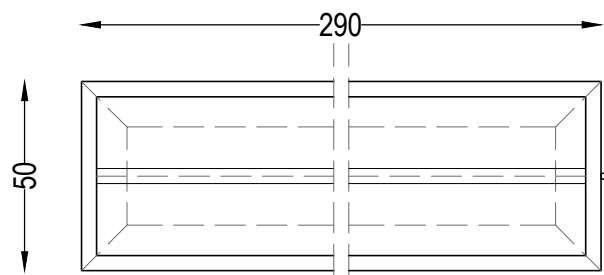
prospetto D 1:20



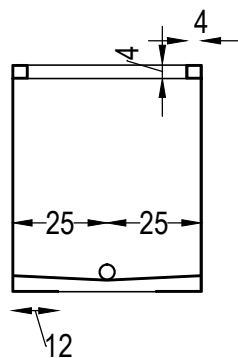
prospetto E 1:20



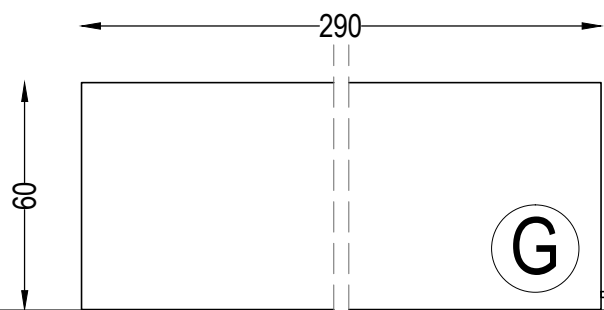
prospetto F 1:20



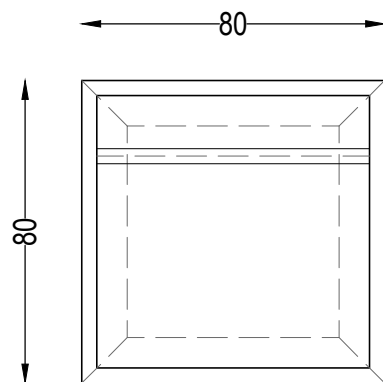
vista zenitale G 1:20



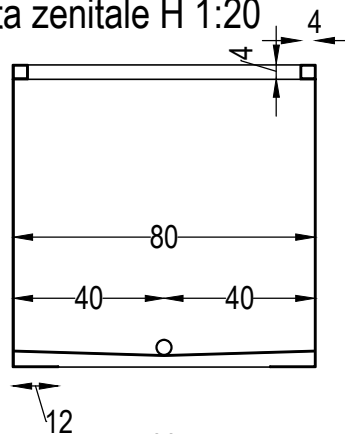
sezione G 1:20



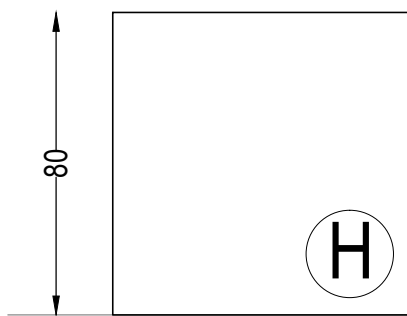
prospetto G 1:20



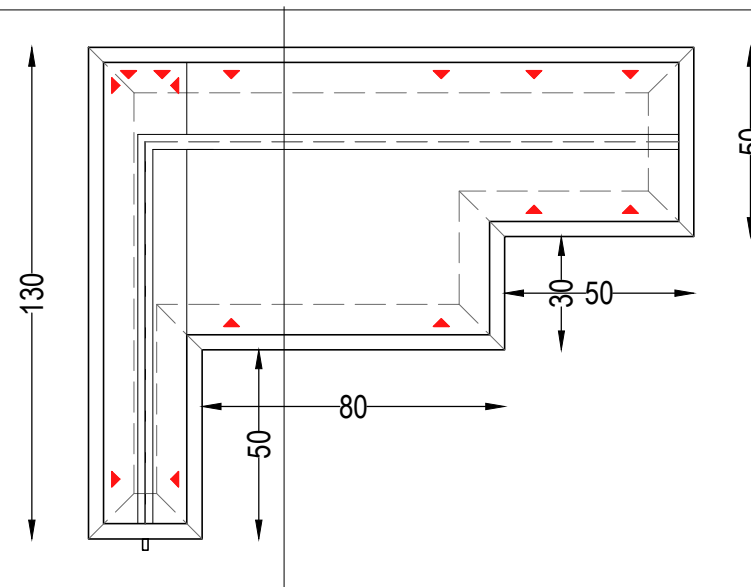
vista zenitale H 1:20



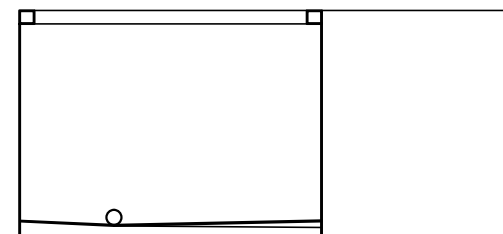
sezione H 1:20



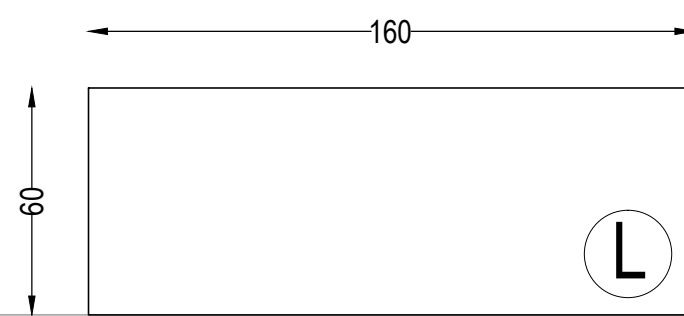
prospetto H 1:20



vista zenitale L 1:20

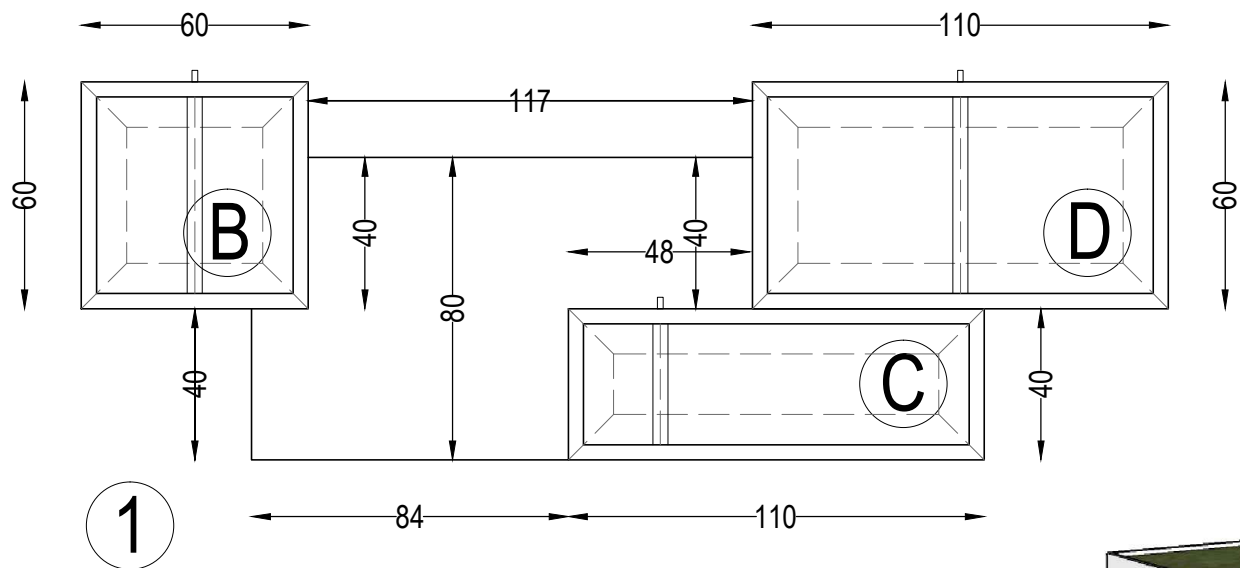


sezione L 1:20

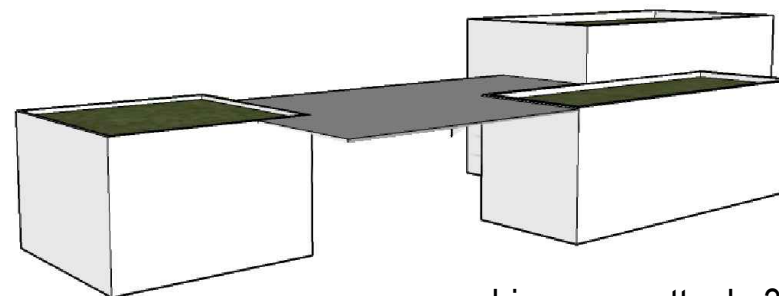


prospetto L 1:20

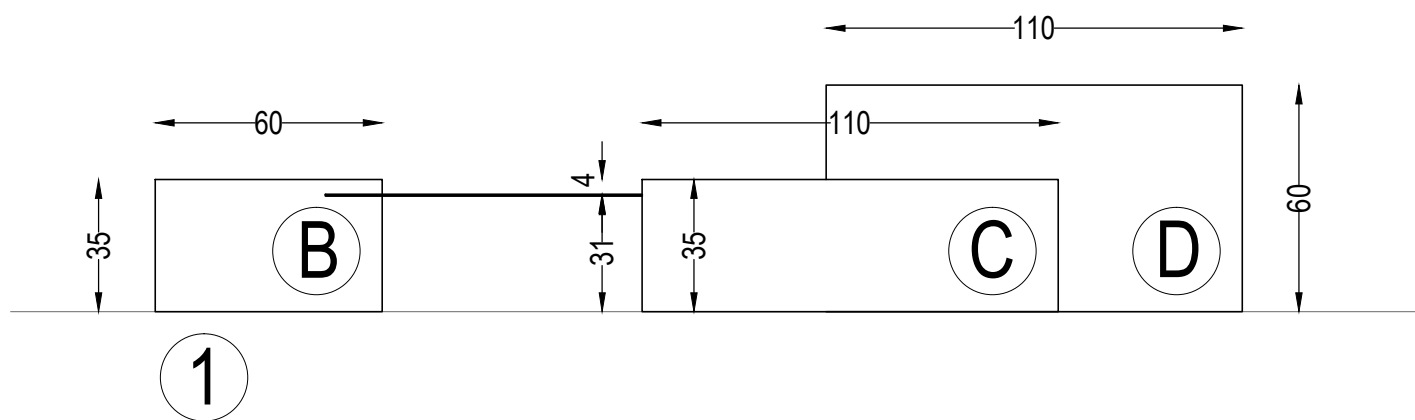
ARCHITETTO	Arch. Valentina Mancin Via Tasso 6 - 43036 Fidenza (PR) tel. 349431034 valentinamancin@gmail.com p. IVA 02989510347 C.F. MNCC VNT 83142804Z	GABINETTO	Carden Max Via San Faustino 1 - 43036 Fidenza (PR) tel. 392.430085 info@gardenmax.it ufficio +39 0524 514817	proposta progettuale	rif. Marcello Sandei	Comune di Parma	TAVOLA	4	SCALA	1:20	DATA	19/06/2016
------------	--	-----------	---	----------------------	----------------------	--------------------	--------	---	-------	------	------	------------



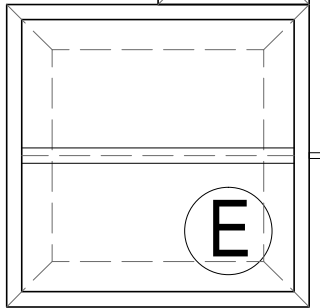
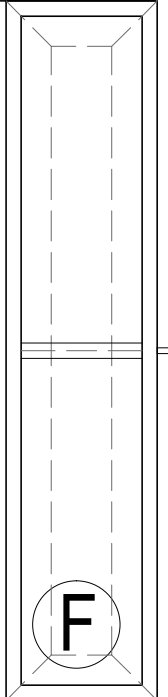
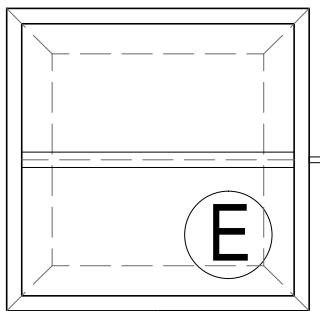
1
vista zenitale 1 1:20



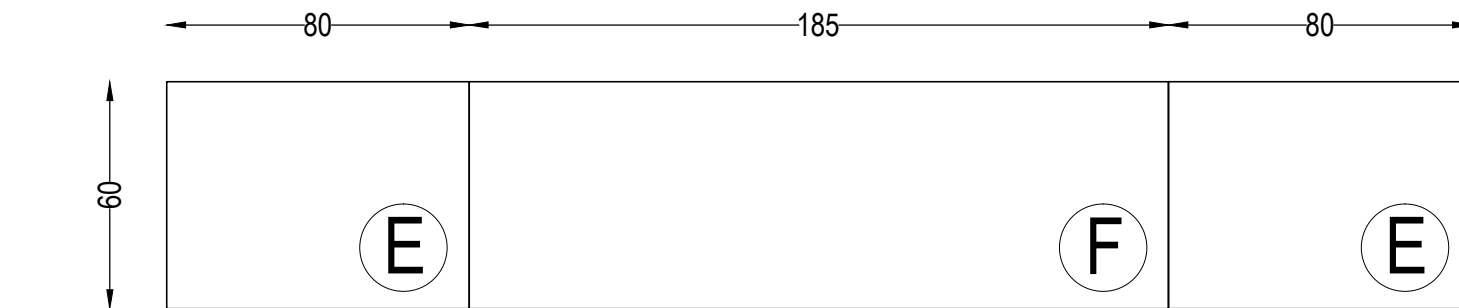
schizzo progettuale 3D



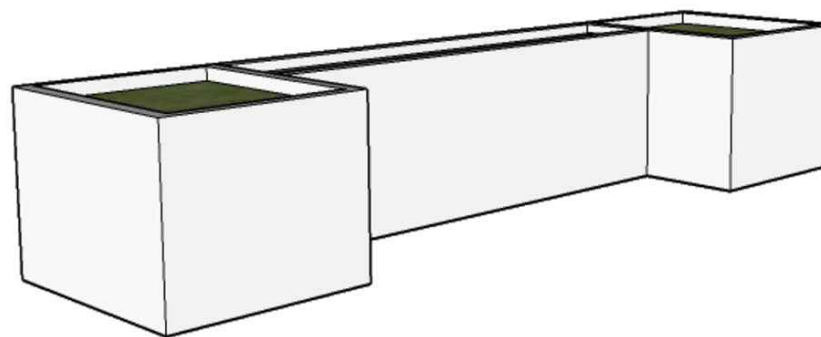
1
vista zenitale 1 1:20



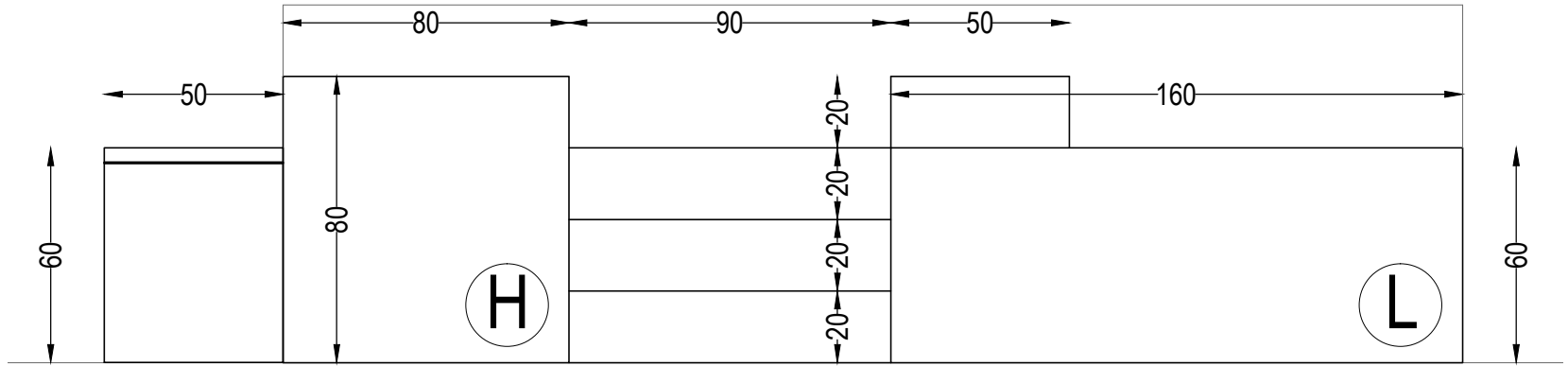
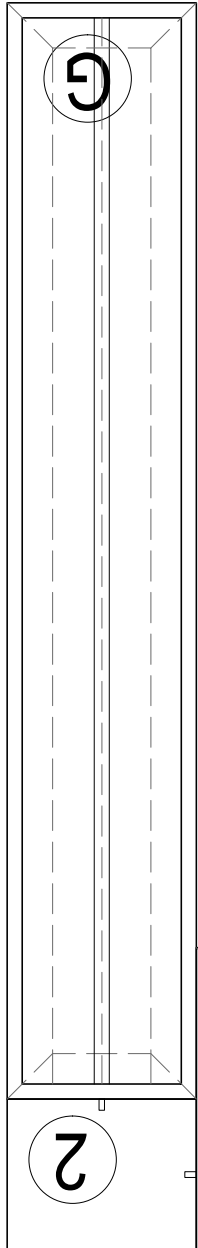
vista zenitale 2 1:20



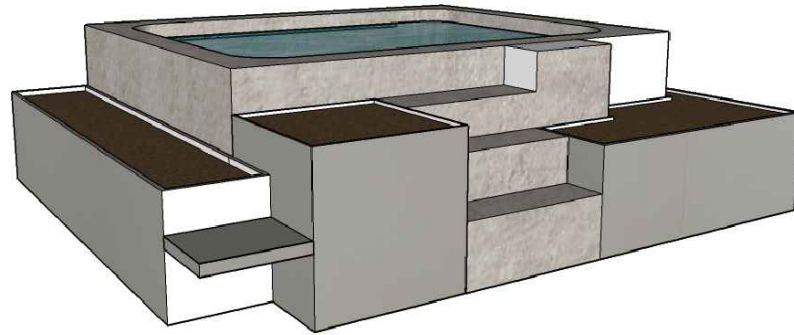
prospetto 2 1:20



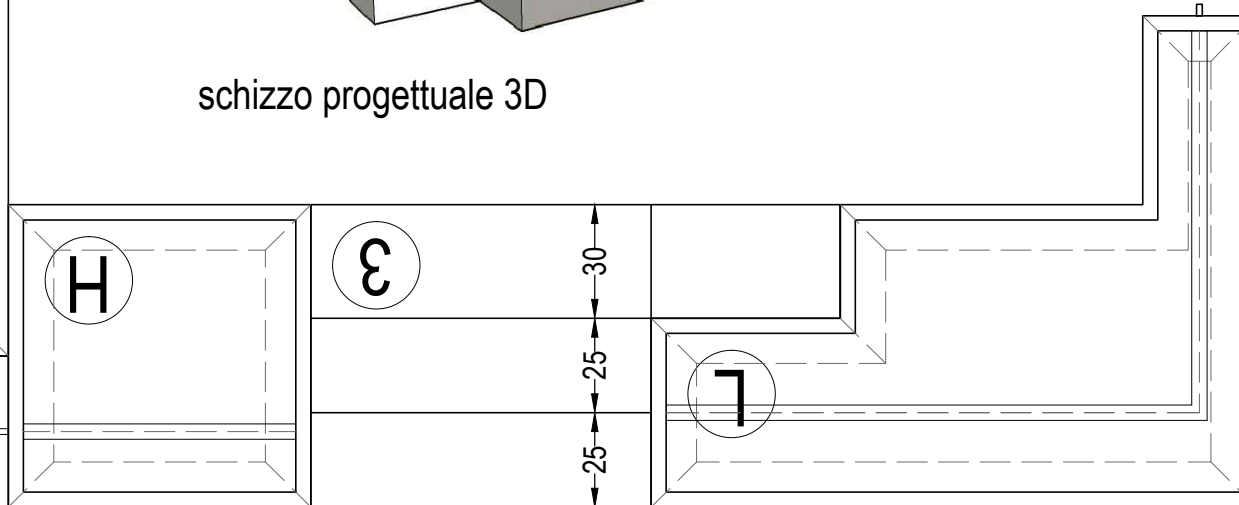
schizzo progettuale 3D



prospetto 3 1:20



schizzo progettuale 3D



vista zenitale 3 1:20